

Termékadatlap

Műszaki adatok



Harmony komplett műanyag nyomógomb, Ø22, visszatérő, 1NO, sárga

XB5AA51

Price* : 3 673,00 HUF

Fő jellemzők

Termékválaszték	Harmony XB5R
Termék vagy alkatrész típusa	Nyomógomb
Készülék rövid neve	XB5DD
Külső tokozat anyaga	Műanyag Sötétszürke műanyag
Fej típusa	Szabványos
Rögzítőperem anyaga	Műanyag
Szerelési átmérő	22 mm
Minimális rendelési mennyiség	1
Jelzőegység fej	Kerek
Kezelő típusa	rugós
Kezelőprofil	Sárga süllyesztett, jelöletlen
Érintkezők típusa és összetétele	1 NO
Érintkezők működése	Lassan bontó
Csatlakozás típusa	Csavaros csatlakozás, $\leq 2 \times 1,5 \text{ mm}^2$ kábelvéggel megfelel IEC 60947-1 Csavaros csatlakozás, $1 \times 0,25 \dots 1 \times 0,34 \text{ mm}^2$ kábelvég nélkül megfelel IEC 60947-1

Kiegészítő jellemzők

Magasság	42 mm
Szélesség	30 mm
Mélység	52 mm
Végpontok leírása ISO n°1	(13-14)NO
Nettó súly	0,037 kg
Ellenállás nagy nyomású mosóval szemben	7000000 Pa -55 °C, távolság: 0,1 m
Érintkezők használata	Szabványos érintkezők
Pozitív nyitás	Nincs
Üzemi mozgás	2,6 mm (NO változó elektromos állapot) 4,3 mm (összes úthossz)
Üzemelési erő	3,8 N NO változó elektromos állapot

* Nettó ár

Mechanikai tartósság	10000000 ciklus
Meghúzási nyomaték	0,8...1,2 N.m megfelel IEC 60947-1
Csavarfej alakja	Kereszt megfelelő Philips no 1 csavarhúzó Kereszt megfelelő pozidriv No 1 csavarhúzó Kivágásokkal megfelelő lapos Ø 4 mm csavarhúzó Kivágásokkal megfelelő lapos Ø 5,5 mm csavarhúzó
Érintkezők anyaga	Ezüst ötvözet (Ag/Ni)
Rövidzárlat-védelem	10 A megszakító típus gG megfelel IEC 60947-5-1/1991
[Ith] egyezményes nyitott szerelési termikus áram	10 A megfelel IEC 60947-5-1/1991
[Ui] névleges szigetelési feszültség	600 V (szennyezési fok 3) megfelel IEC 60947-1
[Uimp] névleges lökő-feszültség állóság	6 kV megfelel IEC 60947-1
[Ie] névleges üzemi áram	3 A -240 V, AC-15: B300, A600 megfelel IEC 60947-5-1/1991 6 A -125...180 V, AC-15: B300, A600 megfelel IEC 60947-5-1/1991 0,1 A -600 V, DC-14, Q600 megfelel IEC 60947-5-1/1991 0,27 A -250 V, DC-14, Q600 megfelel IEC 60947-5-1/1991 0,55 A -125 V, DC-14, Q600 megfelel IEC 60947-5-1/1991 1,2 A -600 V, AC-15: B300, A600 megfelel IEC 60947-5-1/1991
Elektromos élettartam	1000000 ciklus AC-15: B300, 2 A -230 V, működési sebesség <3600 cikl/óra, terhelési tényező: 0,5 megfelel IEC 60947-5-1/1991: K. függelék 1000000 ciklus AC-15: B300, 3 A -125...180 V, működési sebesség <3600 cikl/óra, terhelési tényező: 0,5 megfelel IEC 60947-5-1/1991: K. függelék 1000000 ciklus AC-15: B300, 4 A -24 Veff, működési sebesség <3600 cikl/óra, terhelési tényező: 0,5 megfelel IEC 60947-5-1/1991: K. függelék 1000000 ciklus DC-14, 0,2 A -1150 V, működési sebesség <3600 cikl/óra, terhelési tényező: 0,5 megfelel IEC 60947-5-1/1991: K. függelék 1000000 ciklus DC-14, 0,5 A -24 Veff, működési sebesség <3600 cikl/óra, terhelési tényező: 0,5 megfelel IEC 60947-5-1/1991: K. függelék
Elektromos megbízhatóság IEC 60947-5-4	$\Lambda < 10\exp(-6) -5 V$ és 1 mA érintkezésben megfelel IEC 60947-5-5 $\Lambda < 10\exp(-8) -17 V$ és 5 mA érintkezésben megfelel IEC 60947-5-5
Készülék bemutatása	Komplett termék
Szigetelő sapka	Nem
Customizable	1
Belső rendelési azonosító	XB5AACUST01
Kompatibilitási kód	XB5
Környezet	
Védőkezelés	TH kérésre
Környezeti levegő hőmérséklete a tároláshoz	-40...70 °C
Környezeti levegő hőmérséklete a működéshez	-40...70 °C
Túlfeszültségi kategória	II. osztály megfelel IEC 60536
IP védettség szint	IP669 megfelel MSZ EN 60529 IP671 IP69K IP69K kettős szigetelés
NEMA védettség szint	NEMA 13 NEMA 4X
IK védettség fok	IK03 megfelel IEC 50102
Szabványok	IEC 60947-5-1/1991 CSA C22.2 No 14 IEC 60947-5-5 JIS C 4520 IEC 60947-1 UL 508-CM JIS C8201-2-2
Terméktanúsítványok	UL listed BV CSA-Ex RMRoS

LROS (függőben)
DNV-GL
GOST

Rezgési ellenállás	5 Gn konstans gyorsulás (f= 2...500 Hz) megfelel IEC 60068-2-6
Ütésállóság	35 gn (időtartam = 18 ms) esetén halogén fény megfelel IEC 60068-2-27, Ea tesztek 5 gn (időtartam = 11 ms) esetén halogén fény megfelel IEC 60068-2-27, Ea tesztek

Csomagolási egység

Csomag-csomagolási egység típusa	PCE
Egységek száma 1. csomagban	1
1. csomag magassága	8,800 cm
1. csomag szélessége	3,400 cm
1.Csomag hossza	5,400 cm
1. csomag súlya	36,000 g
2. csomag- csomagolási egység típusa	S03
Egységek száma 2. csomagban	150
2.Csomag magassága	30,000 cm
2. csomag szélessége	30,000 cm
2. csomag hossza	40,000 cm
2. csomag súlya	5,870 kg
3. csomag- csomagolási egység típusa	P06
Egységek száma 3. csomagban	1200
3.Csomag magassága	75,000 cm
3. csomag szélessége	60,000 cm
3. csomag hossza	80,000 cm
3. csomag súlya	57,404 kg

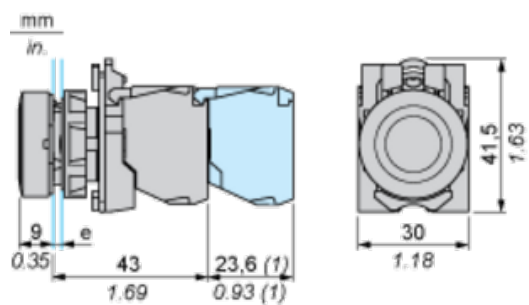
Kínálat fenntarthatósága

Fenntarthatósági állapot	Green Premium termék
REACH rendelet	REACH nyilatkozat
REACH: a különös aggodalomra okot adó anyagoktól (SVHC) mentes	Igen
EU RoHS irányelv	Proaktív megfelelés (A termék nem tartozik az EU RoHS jogi hatálya alá) EU RoHS nyilatkozat
Mérgező nehézfémmentes	Igen
Higanymentes	Igen
Kínai RoHS rendelet	Kínai RoHS nyilatkozat
RoHS korlátozás alóli kivétel	Igen
Környezetvédelmi közzététel	A termék környezeti profilja
Körköröségi profil	Élettartam végére vonatkozó információ
WEEE	A terméket az európai uniós piacok területén az adott hulladékgyűjtési szabályozásnak megfelelően kell leselejtezni, és nem szabad a háztartási hulladékba dobni.

Garancia

Garancia	18 months
----------	-----------

Dimensions

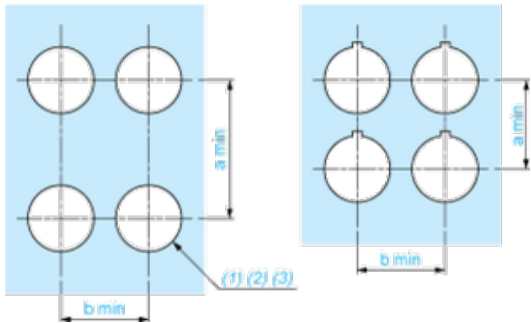


e: clamping thickness: 1 to 6 mm / 0.04 to 0.24 in.

(1) Additional row of contacts or double contact

Panel Cut-out for Pushbuttons, Switches and Pilot Lights (Finished Holes, Ready for Installation)

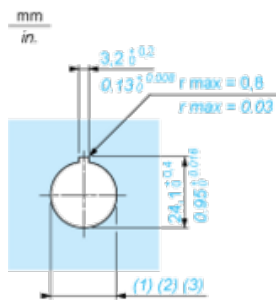
Connection by Screw Clamp Terminals or Plug-in Connectors or on Printed Circuit Board



- (1) Diameter on finished panel or support
- (2) For selector switches and Emergency stop buttons, use of an anti-rotation plate type ZB5AZ902 is recommended.
- (3) $\varnothing 22.5$ mm recommended ($\varnothing 22.3 \text{ }_0^{+0.4}$) / $\varnothing 0.89$ in. recommended ($\varnothing 0.88 \text{ in. }_0^{+0.016}$)

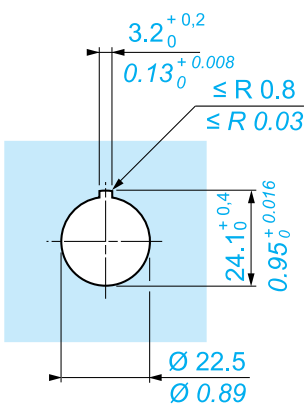
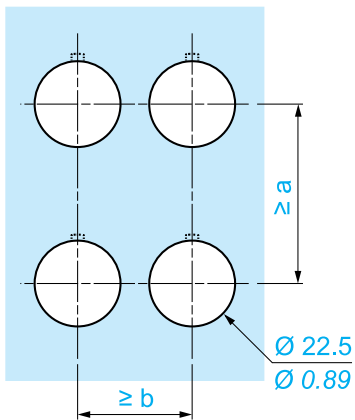
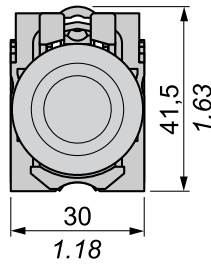
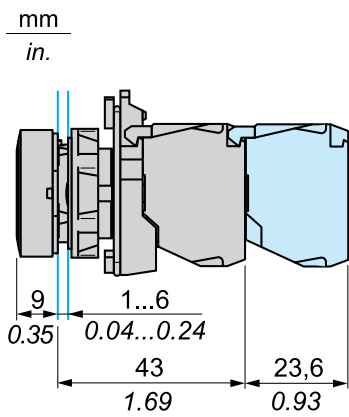
Connections	a in mm	a in in.	b in mm	b in in.
By screw clamp terminals or plug-in connector	40	1.57	30	1.18
By Faston connectors	45	1.77	32	1.26
On printed circuit board	30	1.18	30	1.18

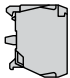
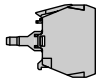
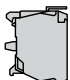
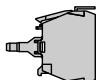
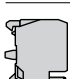
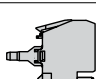

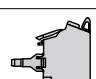
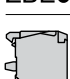
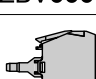


Detail of Lug Recess



- (1) Diameter on finished panel or support
- (2) For selector switches and Emergency stop buttons, use of an anti-rotation plate type ZB5AZ902 is recommended.
- (3) $\varnothing 22.5$ mm recommended ($\varnothing 22.3 \text{ }_0^{+0.4}$) / $\varnothing 0.89$ in. recommended ($\varnothing 0.88 \text{ in. }_0^{+0.016}$)

Méretetek



		a (mm)	a (in.)	b (mm)	b (in.)
		40	1.57	30	1.18
ZBE●●●●●	ZBV●●●●●				
		45	1.77	32	1.26
ZBE●●●●●3	ZBV●●●●●3				
		40	1.57	30	1.18
ZBE●●●●●4	ZBV●●●●●4				
		50	1.97	30	1.18
ZBE●●●●●5	ZBV●●●●●5				
		40	1.57	30	1.18
ZBE●●●●●9	ZBV●●●●●9				
		40	1.57	30	1.18
ZBRT●	ZBRV1				

Javasolt helyettesítő(k)